

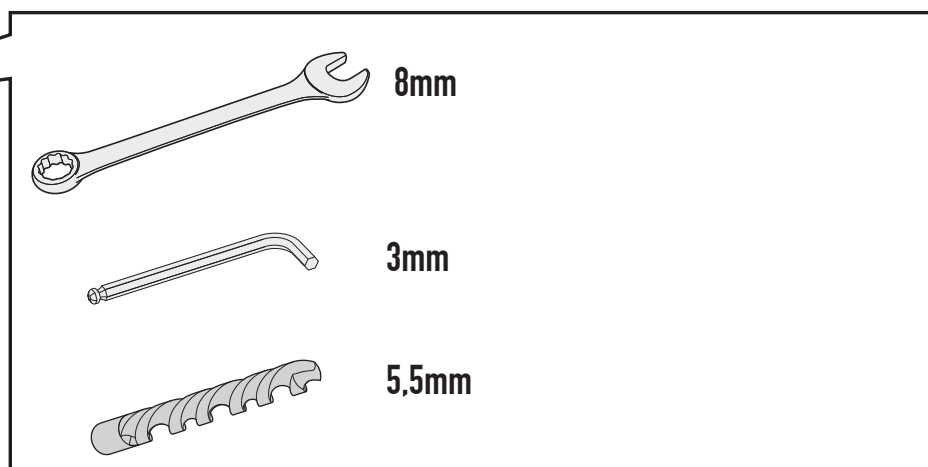
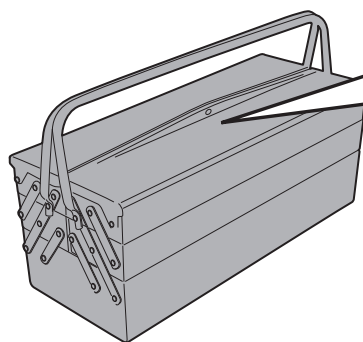
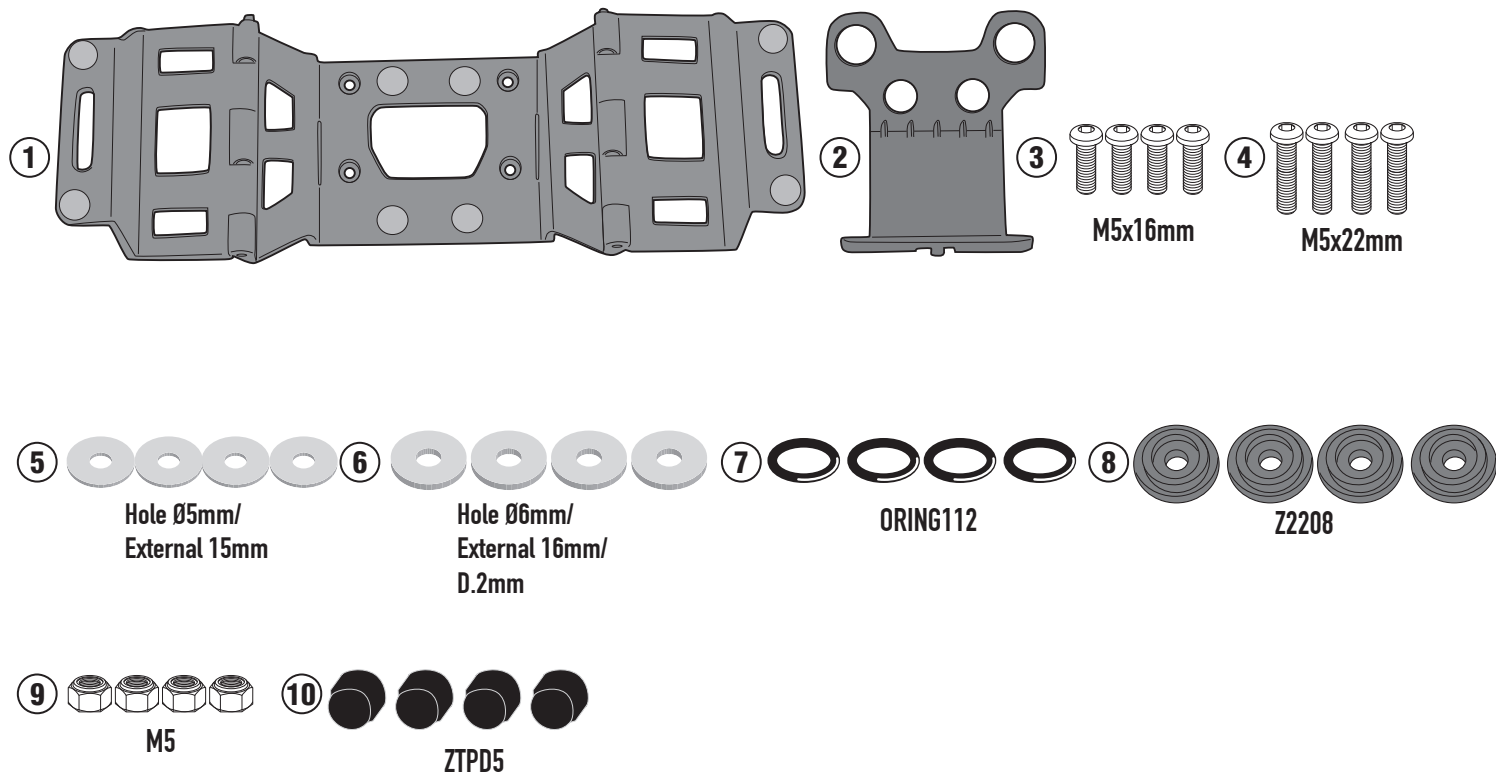
# E205

SUPPORTO PER TANICA TAN01 - SUPPORT TO MOUNT THE TANK TAN01 - SUPPORT POUR FIXER LE TAN01 -SPEZIFISCHE UNTERSTÜTZUNG ZUR REPARATUR DES TAN01-TANKS - SOPORTE PARA EL MONTAJE DEL DEPÓSITO TAN01- MÍDIA PARA A MONTAGEM DO TANQUE TAN01

N°	Descrizione-Description	Caratteristiche-Features	Codice-Code	Quantità-Quantity
1	Supporto Per Tanica Tan01 Support To Mount The Tank Tan01 Support Pour Fixer Le Tan01 Spezifische Unterstützung Zur Reparatur Des Tan01-Tanks Soporte Para El Montaje Del Depósito Tan01 Mídia Para A Montagem Do Tanque Tan01	-	-	1
2	Supporto inferiore - Lower support Support inférieur - Soporte inferior Untere Halterung - Soporte inferior	-	-	1
3	Vite - Screw Vis - Schraube Tornillo - Parafuso	TBEI M5x16	516TBEI	4
4	Vite - Screw Vis - Schraube Tornillo - Parafuso	TBEI M5x22	522TBEI	4
5	Rondella - Washer Rondelle - Scheibe Arandela - Arruela	Foro 5mm / Esterno 15mm	515RON	4
6	Rondella In Gomma - Rubber Washer Rondelle En Gomme - Gummischeibe Arandela De Goma - Arruela De Borracha	Foro 6mm / Esterno 16mm / Sp. 2mm	ORONG	4
7	O- ring	-	ORING112	4
8	Distanziale - Spacer Entretoise - Distanzstueck Distanciador - Espaçador	-	Z2208	4
9	Dado - Bolt - Ecrou Mutter - Tuerca - Porca	Dado Autobloccante M5	5DADIAU	4
10	Tappo - Cap Fiche - Stecker Enchufe - Boné	-	ZTPD5	4
11	TAN01	-	-	-

# E205

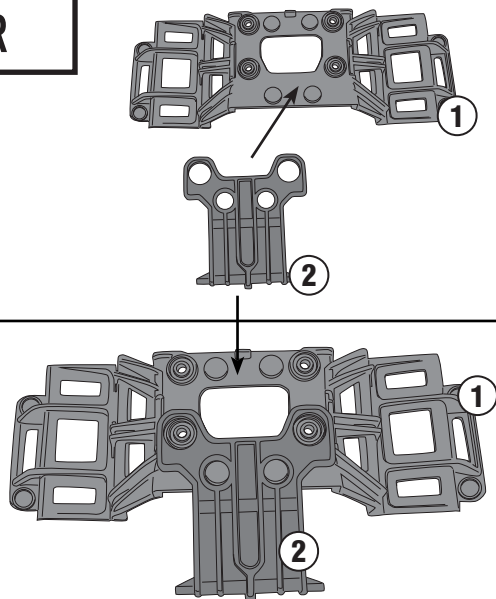
SUPPORTO PER TANICA TAN01 - SUPPORT TO MOUNT THE TANK TAN01 - SUPPORT POUR FIXER LE TAN01 -SPEZIFISCHE UNTERSTÜTZUNG ZUR REPARATUR DES TAN01-TANKS - SOPORTE PARA EL MONTAJE DEL DEPÓSITO TAN01- MÍDIA PARA A MONTAGEM DO TANQUE TAN01



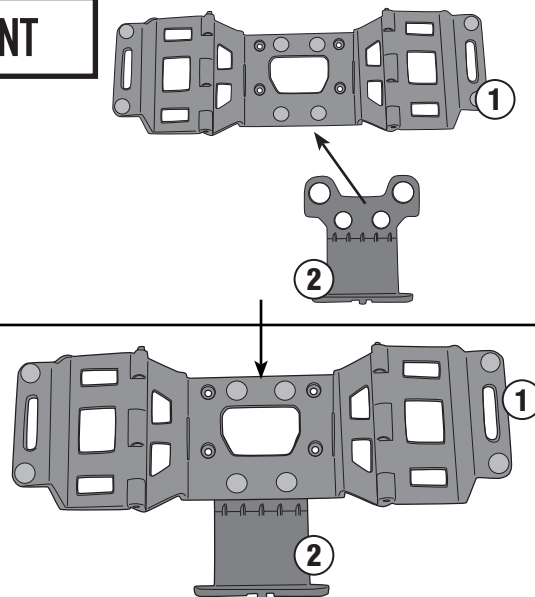
# E205

SUPPORTO PER TANICA TAN01 - SUPPORT TO MOUNT THE TANK TAN01 - SUPPORT POUR FIXER LE TAN01 -SPEZIFISCHE UNTERSTÜTZUNG ZUR REPARATUR DES TAN01-TANKS - SOPORTE PARA EL MONTAJE DEL DEPÓSITO TAN01- MÍDIA PARA A MONTAGEM DO TANQUE TAN01

REAR



FRONT



## Per montaggio su valigie per le quali non è presente la dima di foratura:

Posizionare l'E205+TAN01 trovando la posizione più idonea.

Marcare i QUATTRO punti.

Segnare il centro del cerchio e forare con una punta di piccolo diametro. Allargare il foro Fino ad un diametro di 5,5mm

## Instructions for mounting on a case when a drilling template is not available:

Position the E205+TAN01, locating the best position.

Mark the FOUR fixing points.

Mark the centre of the hole and drill it using a small drill bit. Widen the hole to a diameter of 5.5mm.

## Montageanleitung für cases ohne vorhandene Bohrschablone:

Positionieren Sie den E205+TAN01 und lokalisieren Sie die beste Position.

Markieren Sie die VIER Befestigungspunkte.

Ermitteln Sie die Mitte der Markierungen und bohren dort mit einem dünnen Bohrer durch den Deckel, erweitern Sie die Bohrungen bis zum endgültigen

Durchmesser von 5,5 mm.

## Instructions pour installer sur des valises ou les marques de perçage ne sont pas présentes:

Positionner l'E205+ TAN01 en trouvant la meilleure position.

Marquer les 4 trous.

Marquer les 2 centres de ces trous et faire un avant-trou. Percer au diamètre de 5,5mm

## Instrução para montagem em maletas quando o molde de furação não estiver presente:

Coloque el E205+TAN01 para encontrar la posición más adecuada.

Marque los CUATRO puntos.

Marque o centro do furo e fure usando uma pequena broca. Alargar o furo para um diâmetro de 5,5 milímetros.

## Para montaje en baúles donde no está presente la plantilla de perforación:

Posicione el E205+AN01 para encontrar a posición mais adequada.

Marque os QUATRO pontos.

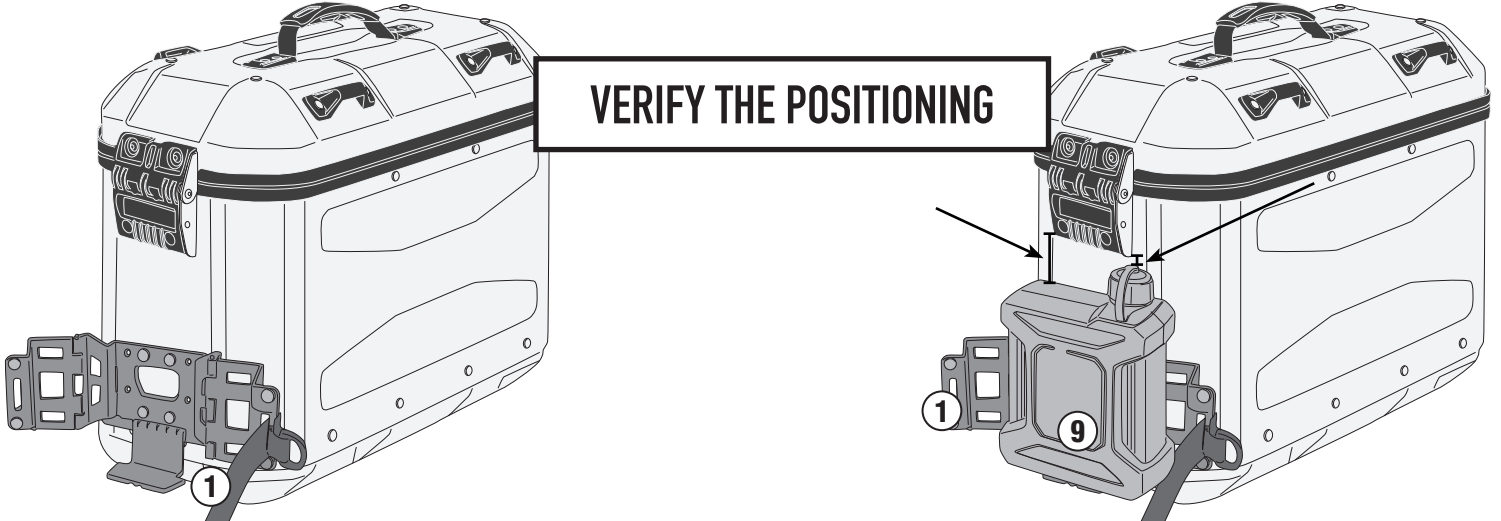
Señalar el centro del círculo y perforar con una punta de poco diámetro. Abrir el agujero hasta un diámetro de 5,5mm.

# E205

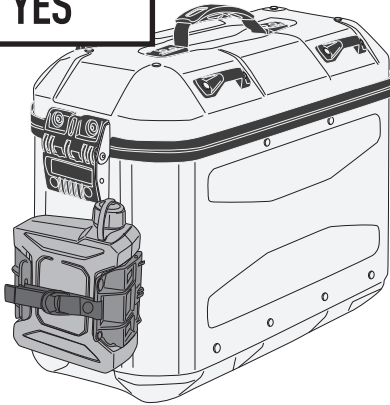
SUPPORTO PER TANICA TAN01 - SUPPORT TO MOUNT THE TANK TAN01 - SUPPORT POUR FIXER LE TAN01 - SPEZIFISCHE UNTERSTÜTZUNG ZUR REPARATUR DES TAN01-TANKS - SOPORTE PARA EL MONTAJE DEL DEPÓSITO TAN01 - MÍDIA PARA A MONTAGEM DO TANQUE TAN01

## MOUNTING ON CASES WITHOUT TEMPLATE

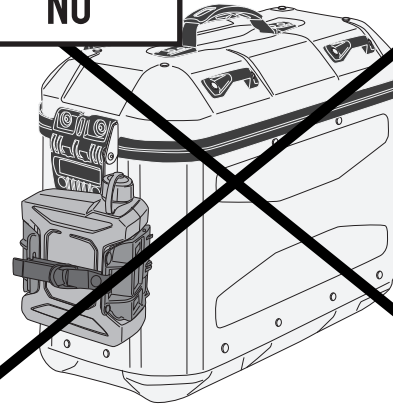
VERIFY THE POSITIONING



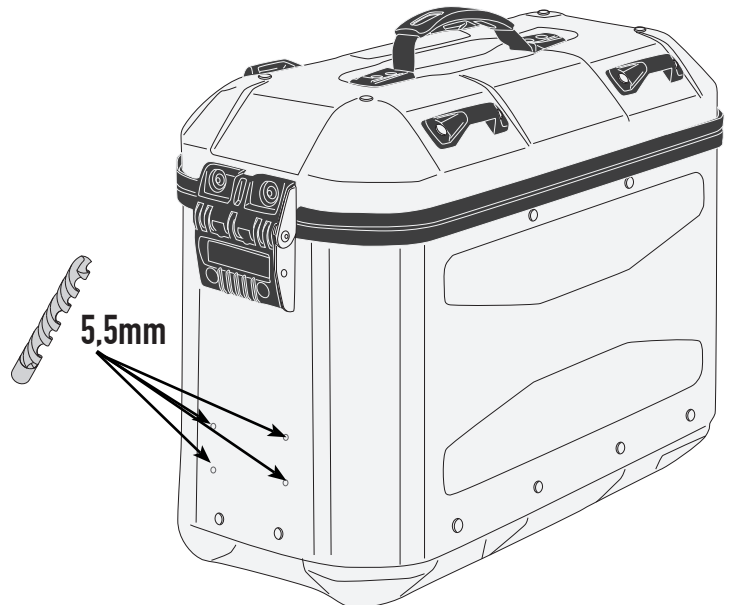
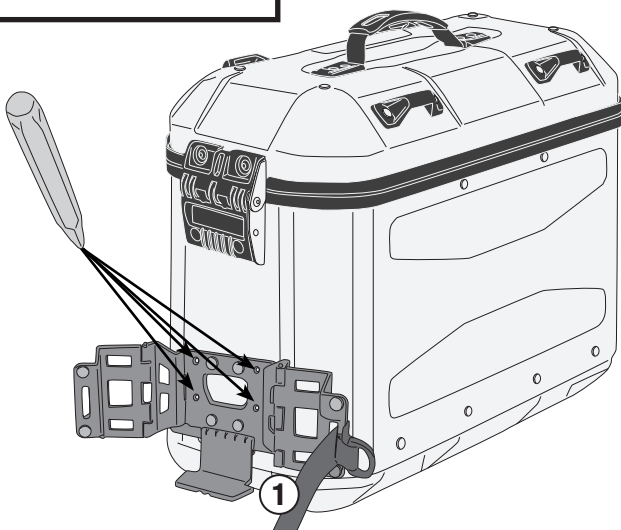
YES



NO

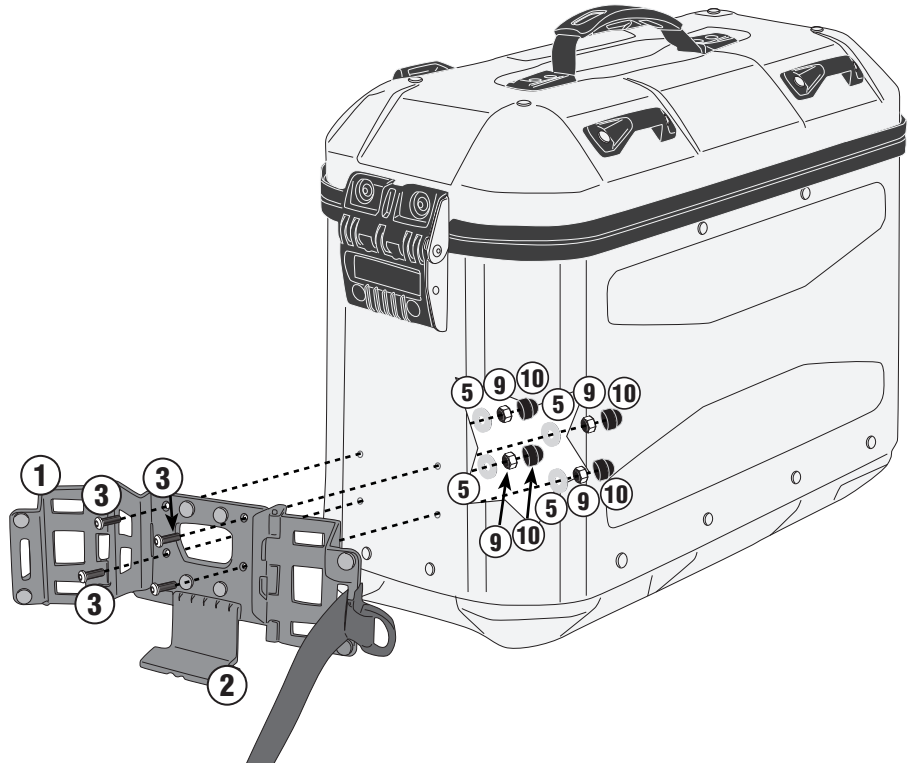
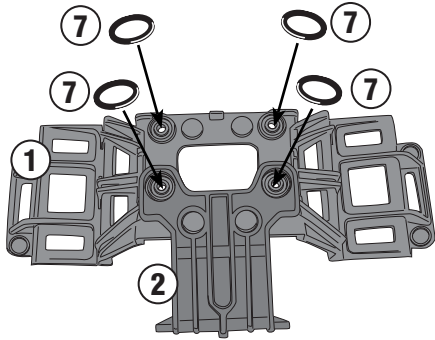


MARK THE POINTS



# E205

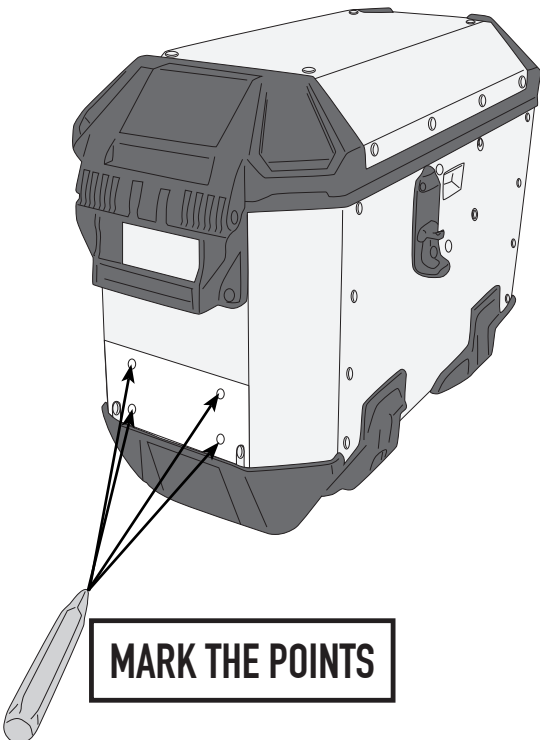
SUPPORTO PER TANICA TAN01 - SUPPORT TO MOUNT THE TANK TAN01 - SUPPORT POUR FIXER LE TAN01 - SPEZIFISCHE UNTERSTÜTZUNG ZUR REPARATUR DES TAN01-TANKS - SOPORTE PARA EL MONTAJE DEL DEPÓSITO TAN01 - MÍDIA PARA A MONTAGEM DO TANQUE TAN01



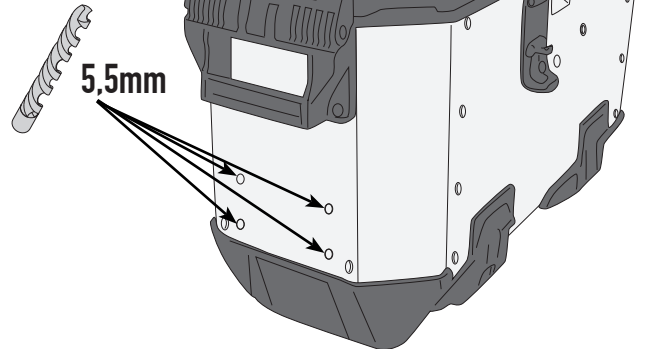
## MOUNTING ON ALA36



**PUT THE TEMPLATE IN THE RIGHT POSITION**



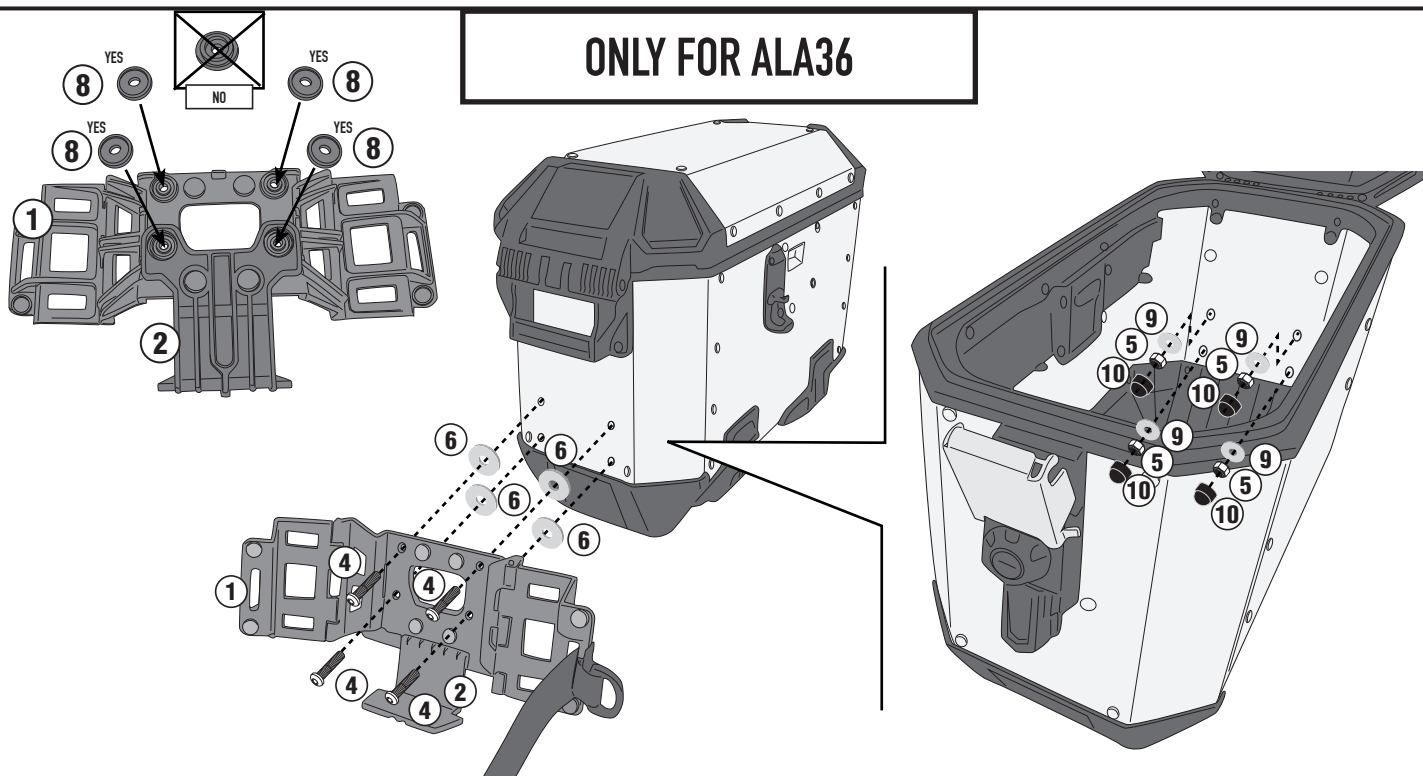
**MARK THE POINTS**



# E205

SUPPORTO PER TANICA TAN01 - SUPPORT TO MOUNT THE TANK TAN01 - SUPPORT POUR FIXER LE TAN01 - SPEZIFISCHE UNTERSTÜTZUNG ZUR REPARATUR DES TAN01-TANKS - SOPORTE PARA EL MONTAJE DEL DEPÓSITO TAN01 - MÍDIA PARA A MONTAGEM DO TANQUE TAN01

**ONLY FOR ALA36**



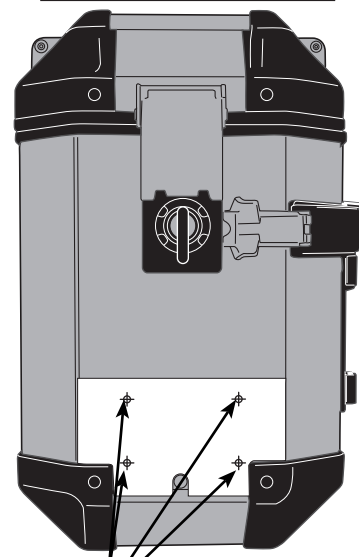
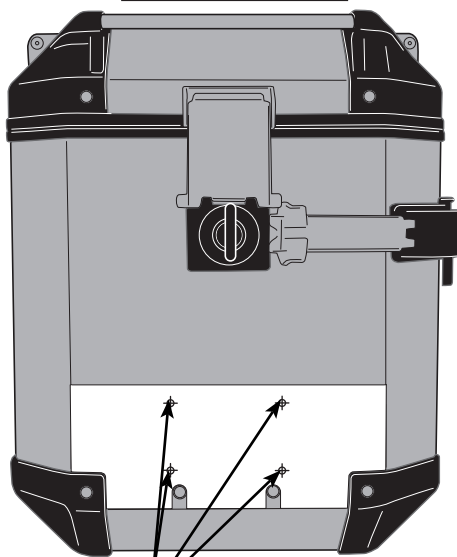
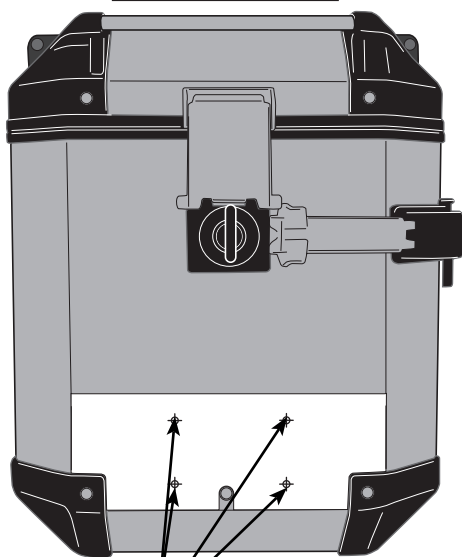
**MOUNTING ON OBK/OBKN**

**⚠ PUT THE TEMPLATE IN THE RIGHT POSITION**

**OBKN48**

**OBKN48**

**OBKN37/OBK37**



**MARK THE POINTS**

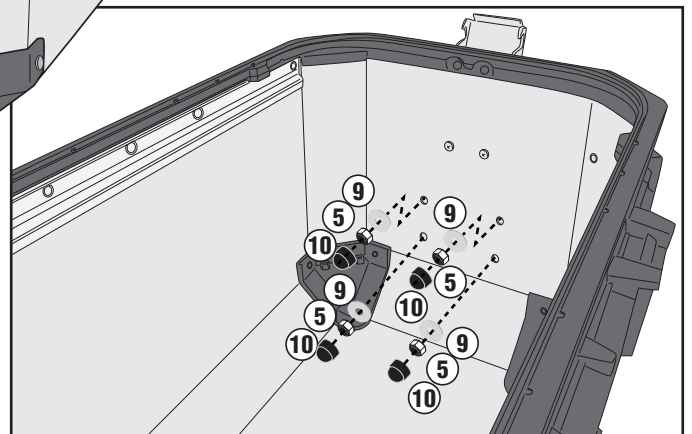
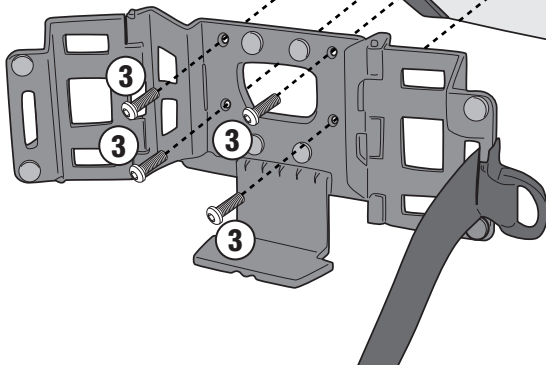
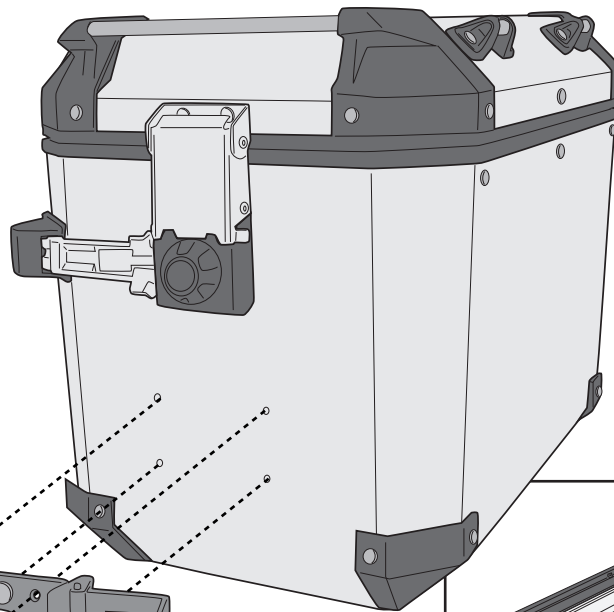
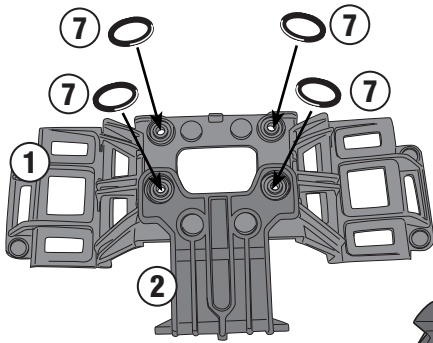
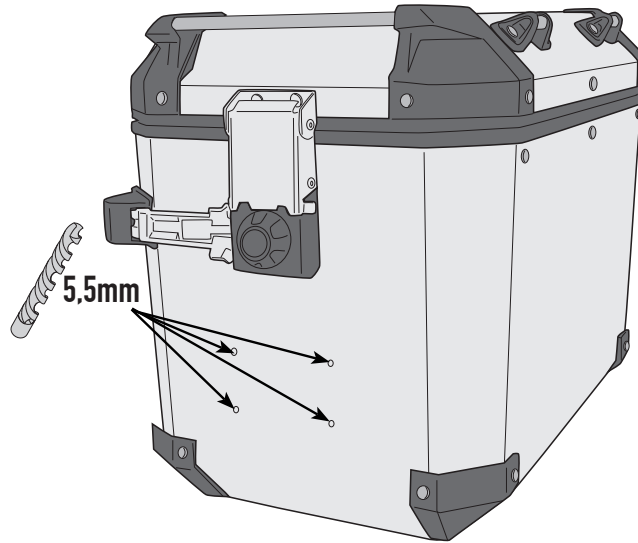
**MARK THE POINTS**

**MARK THE POINTS**

ISTRUZIONI DI MONTAGGIO - MOUNTING INSTRUCTIONS  
INSTRUCTIONS DE MONTAGE - BAUANLEITUNG  
INSTRUCCIONES DE MONTAJE - INSTRUÇÕES DE MONTAGEM

# E205

SUPPORTO PER TANICA TAN01 - SUPPORT TO MOUNT THE TANK TAN01 - SUPPORT POUR FIXER LE TAN01 - SPEZIFISCHE UNTERSTÜTZUNG ZUR REPARATUR DES TAN01-TANKS - SOPORTE PARA EL MONTAJE DEL DEPÓSITO TAN01 - MÍDIA PARA A MONTAGEM DO TANQUE TAN01



ISTRUZIONI DI MONTAGGIO - MOUNTING INSTRUCTIONS  
INSTRUCCIONES DE MONTAJE - BAUANLEITUNG  
INSTRUCCIONES DE MONTAJE - INSTRUÇÕES DE MONTAGEM

# E205

SUPPORTO PER TANICA TAN01 - SUPPORT TO MOUNT THE TANK TAN01 - SUPPORT POUR FIXER LE TAN01 -SPEZIFISCHE UNTERSTÜTZUNG  
ZUR REPARATUR DES TAN01-TANKS - SOPORTE PARA EL MONTAJE DEL DEPÓSITO TAN01- MÍDIA PARA A MONTAGEM DO TANQUE TAN01

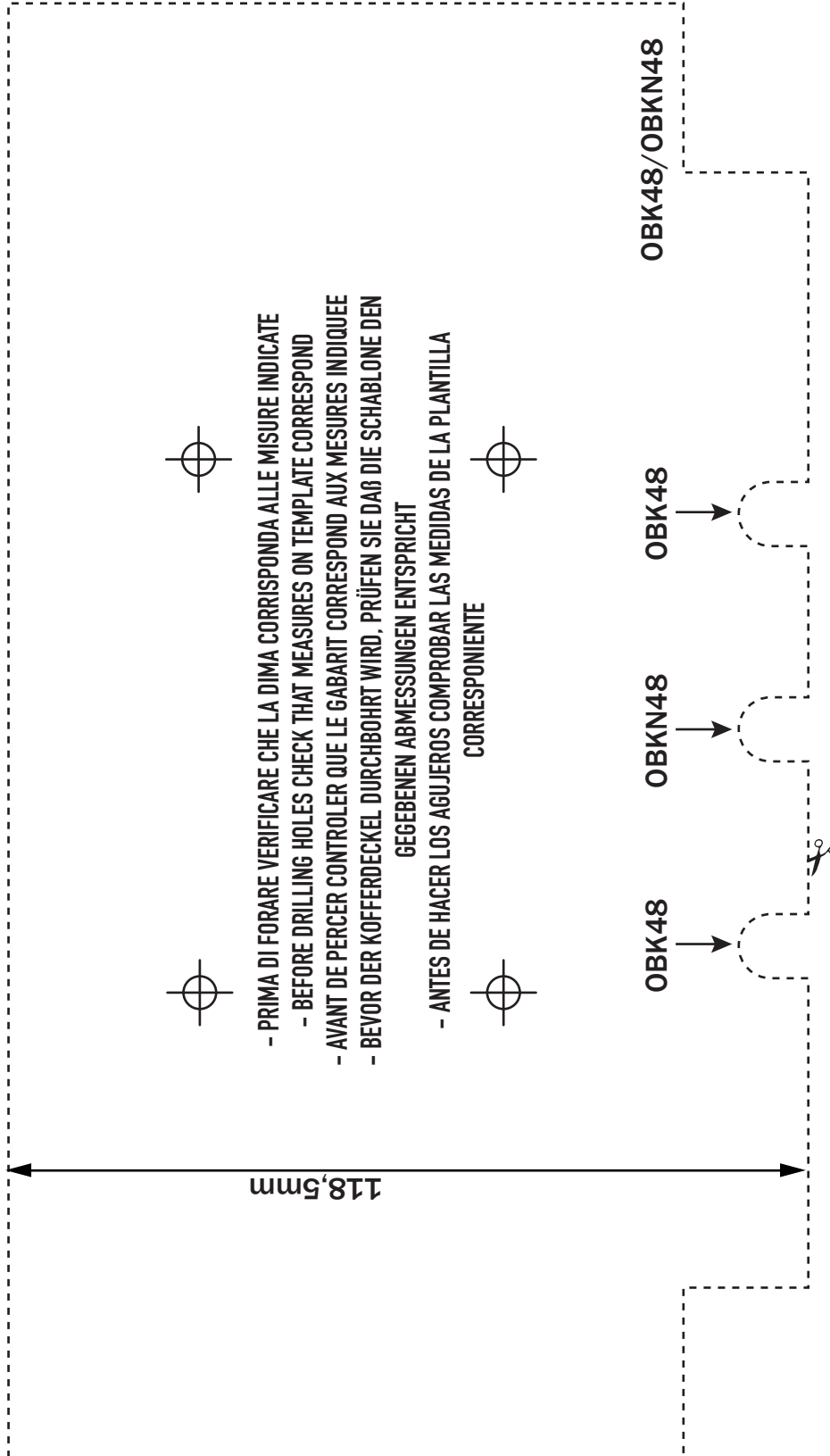
---



# E205

SUPPORTO PER TANICA TAN01 - SUPPORT TO MOUNT THE TANK TAN01 - SUPPORT POUR FIXER LE TAN01 -SPEZIFISCHE UNTERSTÜTZUNG ZUR REPARATUR DES TAN01-TANKS - SOPORTE PARA EL MONTAJE DEL DEPÓSITO TAN01- MÍDIA PARA A MONTAGEM DO TANQUE TAN01

## OBK48/OBKN48



# E205

SUPPORTO PER TANICA TAN01 - SUPPORT TO MOUNT THE TANK TAN01 - SUPPORT POUR FIXER LE TAN01 -SPEZIFISCHE UNTERSTÜTZUNG ZUR REPARATUR DES TAN01-TANKS - SOPORTE PARA EL MONTAJE DEL DEPÓSITO TAN01- MÍDIA PARA A MONTAGEM DO TANQUE TAN01

## OBK37/OBKN37



## ALA36

