

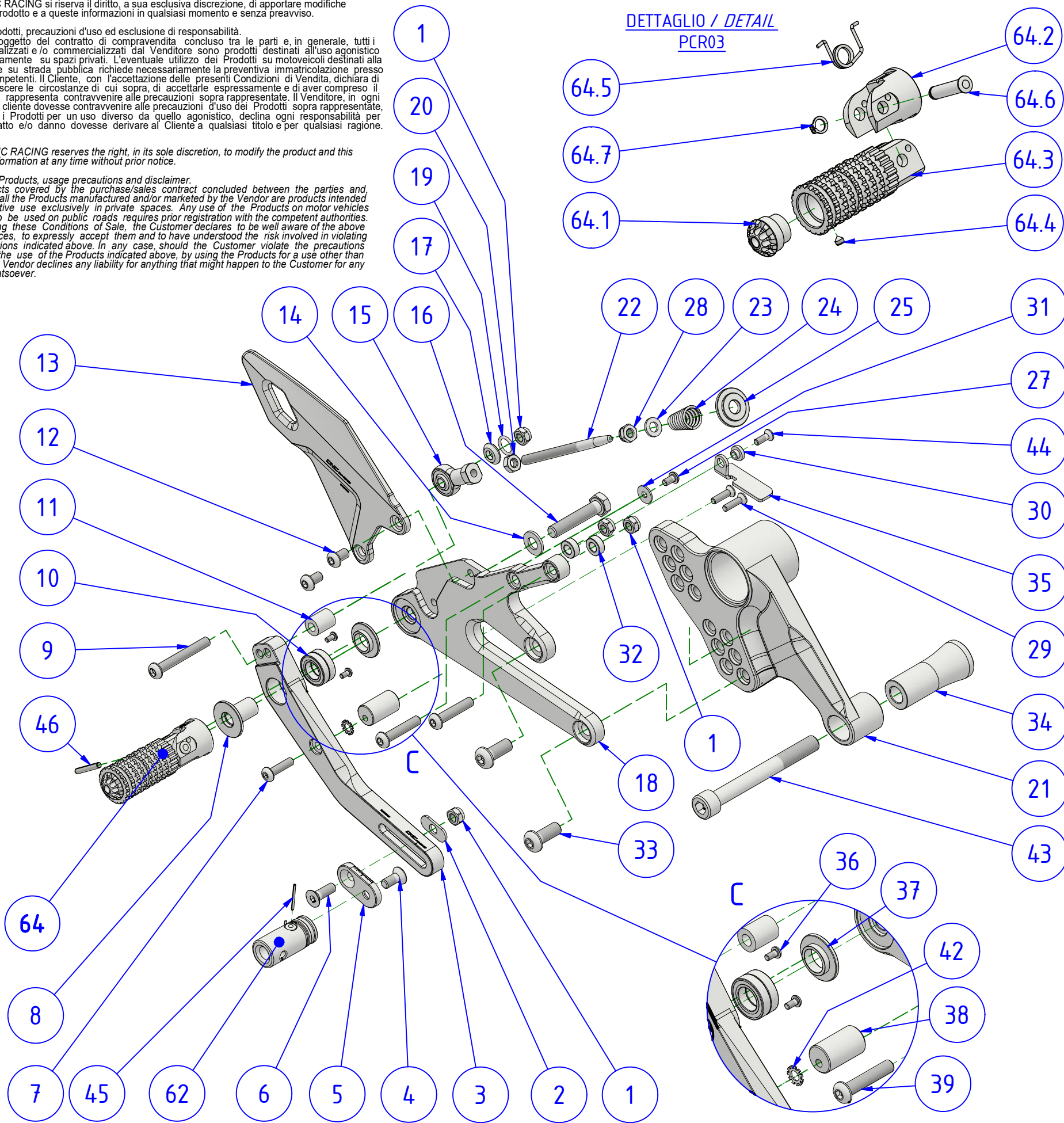
• ITA CNC RACING si riserva il diritto, a sua esclusiva discrezione, di apportare modifiche al prodotto e a queste informazioni in qualsiasi momento e senza preavviso.

Uso dei Prodotti, precauzioni d'uso ed esclusione di responsabilità.
 I Prodotti oggetto del contratto di compravendita concluso tra le parti e, in generale, tutti i Prodotti realizzati e/o commercializzati dal Venditore sono prodotti destinati all'uso agonistico ed esclusivamente su spazi privati. L'eventuale utilizzo dei Prodotti su motorveicoli destinati alla circolazione su strada pubblica richiede necessariamente la preventiva immatricolazione presso gli uffici competenti. Il Cliente, con l'accettazione delle presenti Condizioni di Vendita, dichiara di bene conoscere le circostanze di cui sopra, di accettarle espressamente e di aver compreso il rischio che rappresenta contravvenire alle precauzioni sopra rappresentate. Il Venditore, in ogni caso, ove il cliente dovesse contravvenire alle precauzioni d'uso dei Prodotti sopra rappresentate, utilizzando i Prodotti per un uso diverso da quello agonistico, declina ogni responsabilità per qualsiasi fatto e/o danno dovesse derivare al Cliente a qualsiasi titolo e per qualsiasi ragione.

• ENG CNC RACING reserves the right, in its sole discretion, to modify the product and this information at any time without prior notice.

Use of the Products, usage precautions and disclaimer.
 The Products covered by the purchase/sales contract concluded between the parties and, in general, all the Products manufactured and/or marketed by the Vendor are products intended for competitive use exclusively in private spaces. Any use of the Products on motor vehicles intended to be used on public roads requires prior registration with the competent authorities. By accepting these Conditions of Sale, the Customer declares to be well aware of the above circumstances, to expressly accept them and to have understood the risk involved in violating the precautions indicated above. In any case, should the Customer violate the precautions regarding the use of the Products indicated above, by using the Products for a use other than racing, the Vendor declines any liability for anything that might happen to the Customer for any reason whatsoever.

DETTAGLIO / DETAIL
 PCR03




| POS. | QT. | COD. | DESCRIZIONE | DESCRIPTION | DIMEN. |
|------|-----|-------------|-------------------|-------------------|-------------|
| 1 | 4 | YC027040012 | DADO | NUT | M6 |
| 2 | 1 | YP001353040 | PIASTRINA | PLATE | |
| 3 | 1 | YP001742010 | LEVA FRENO | BRAKE LEVER | |
| 4 | 1 | YC012040522 | VITE | SCREW | M6x14 |
| 5 | 1 | YP000496010 | SLITTA | SLED | |
| 6 | 1 | YC012040822 | VITE | SCREW | M6x18 |
| 7 | 1 | YC013030922 | VITE | SCREW | M5x20 |
| 8 | 1 | YP001292010 | ADATTATORE | ADAPTER | |
| 9 | 1 | YC013041422 | VITE | SCREW | M6x45 |
| 10 | 2 | YC131618014 | CUSCINETTO | BEARING | |
| 11 | 1 | YP000615010 | DISTANZIALE | SPACER | |
| 12 | 2 | YC013040323 | VITE | SCREW | M6x10 |
| 13 | 1 | YP001295010 | PARATACCO | HEEL GUARD | |
| 14 | 1 | YC051060102 | ROSETTA | WASHER | |
| 15 | 1 | YC136060401 | SNODO SFERICO | BALL JOINT | |
| 16 | 1 | YC014061312 | VITE | SCREW | M8 x 40 |
| 17 | 1 | YP001179010 | DISTANZIALE | SPACER | |
| 18 | 1 | YP001740010 | SUPP. POGGIAP. DX | FOOTPEG HOLDER RH | |
| 19 | 1 | YC031010813 | GUARNIZIONE OR | O-RING | |
| 20 | 1 | YC021040312 | DADO | NUT | M6-H4mm |
| 21 | 1 | YP001738010 | PIASTRA PEDANA LF | REARSET PLATE RH | |
| 22 | 1 | YP001826040 | ASTA | ROD | |
| 23 | 1 | YC051040102 | ROSETTA | WASHER | |
| 24 | 1 | YC074010111 | MOLLA | SPRING | |
| 25 | 1 | YP001834120 | RONDELLA SPECIALE | SPECIAL WASHER | |
| 27 | 1 | YC013020222 | VITE | SCREW | M4x8 |
| 28 | 1 | YC022040312 | DADO | NUT | M6 |
| 29 | 2 | YC012020722 | VITE | SCREW | M4 x 16 |
| 30 | 1 | YP001840040 | PERNO | PIN | |
| 31 | 1 | YC05020212 | ROSETTA | WASHER | 4.3x12 |
| 32 | 2 | YP000080010 | DISTANZIALE | SPACER | 6,25-12-4,8 |
| 33 | 2 | YC013060922 | VITE | SCREW | M8x20 |
| 34 | 1 | YP001745010 | DISTANZIALE | SPACER | |
| 35 | 1 | YP001841040 | | | |
| 36 | 2 | YC01301014W | VITE | SCREW | M3x6 |
| 37 | 1 | YP000704010 | DISTANZIALE | SPACER | |
| 38 | 1 | YP001747010 | REG. ECCENTRICO | ECCENTRIC REG. | |
| 39 | 2 | YC013041122 | VITE | SCREW | M6x30 |
| 42 | 1 | YC052090111 | ROSETTA | WASHER | |
| 43 | 1 | YC011072312 | VITE | SCREW | M10x90 |
| 44 | 1 | YC01202044Y | VITE | SCREW | M4x12 |
| 45 | 1 | YC153021000 | SPINA | PIN | |
| 46 | 1 | YC153051200 | SPINA | PIN | |
| 62 | 1 | RP9R4 | PUNTALINO SNODATO | FOLDING LEVER PEG | |
| 64 | 1 | PCR03 | POGGIAPIEDE | FOOTPEG | |
| 64.1 | 1 | YP000527010 | TERMINALE | TERMINATION | |
| 64.2 | 1 | YP000713010 | ATTACCO | CONNECTION | |
| 64.3 | 1 | YP000694010 | POGGIAPIEDE | FOOT PEG | |
| 64.4 | 1 | YC017020246 | VITE | SCREW | M4x4 |
| 64.5 | 1 | YC073010311 | MOLLA | SPRING | |
| 64.6 | 1 | YP000506100 | PERNO | PIN | |
| 64.7 | 1 | YC041040120 | ANELLO SEEGER | CIRCLIP | 6 x 0.70 |

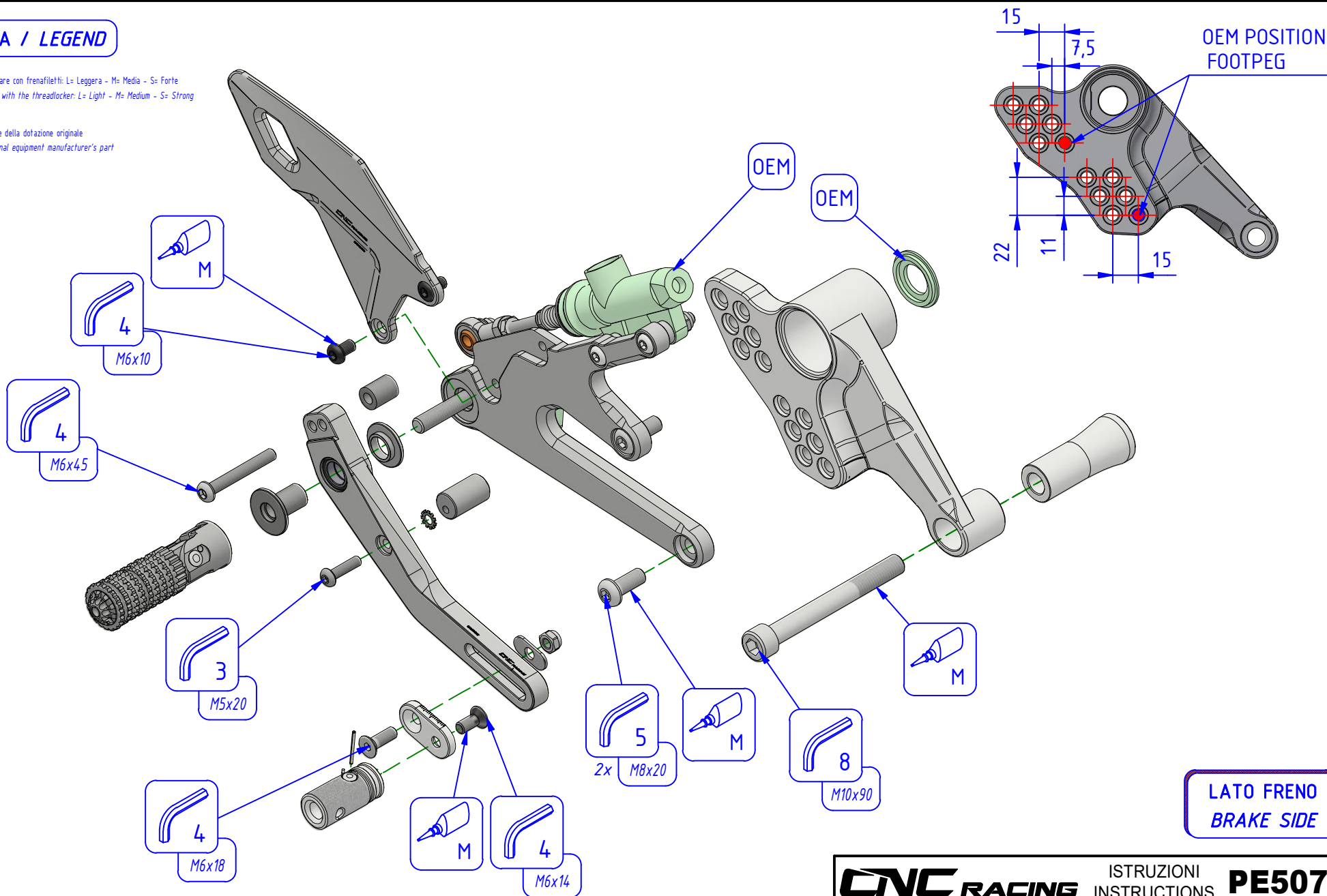
ATTENZIONE Il montaggio del prodotto deve essere eseguito da personale specializzato.
WARNING The mounting of the product it must be realized from skilled personnel.

Immagini usate a fini esclusivamente illustrativi
 Images used for illustrative purposes only

LEGENDA / LEGEND

 Bloccare con frenafilletti: L= Leggera - M= Media - S= Forte
 Lock with the threadlocker: L= Light - M= Medium - S= Strong

 Parte della dotazione originale
 Original equipment manufacturer's part



**LATO FRENO
 BRAKE SIDE**

CNC RACING ISTRUZIONI INSTRUCTIONS **PE507**

MANUTENZIONE E PULIZIA: AVVERTENZA - MAINTENANCE AND CLEANING: WARNING
 PARTI ANODIZZATE e/o LEXAN: NON USARE sgrassatori a base acida o alcalina. Usare saponi neutri. Lavare a moto fredda, mai calda. No idropulitrice.
 ANODIZED and / or LEXAN PARTS: DO NOT USE acid or alkaline based degreasers. Use neutral soaps. Wash on a cold bike, never hot. No pressure washer.

Rev. 00/00

ATTENZIONE Il montaggio del prodotto deve essere eseguito da personale specializzato.
WARNING The mounting of the product it must be realized from skilled personnel.

Immagini usate a fini esclusivamente illustrativi
Images used for illustrative purposes only

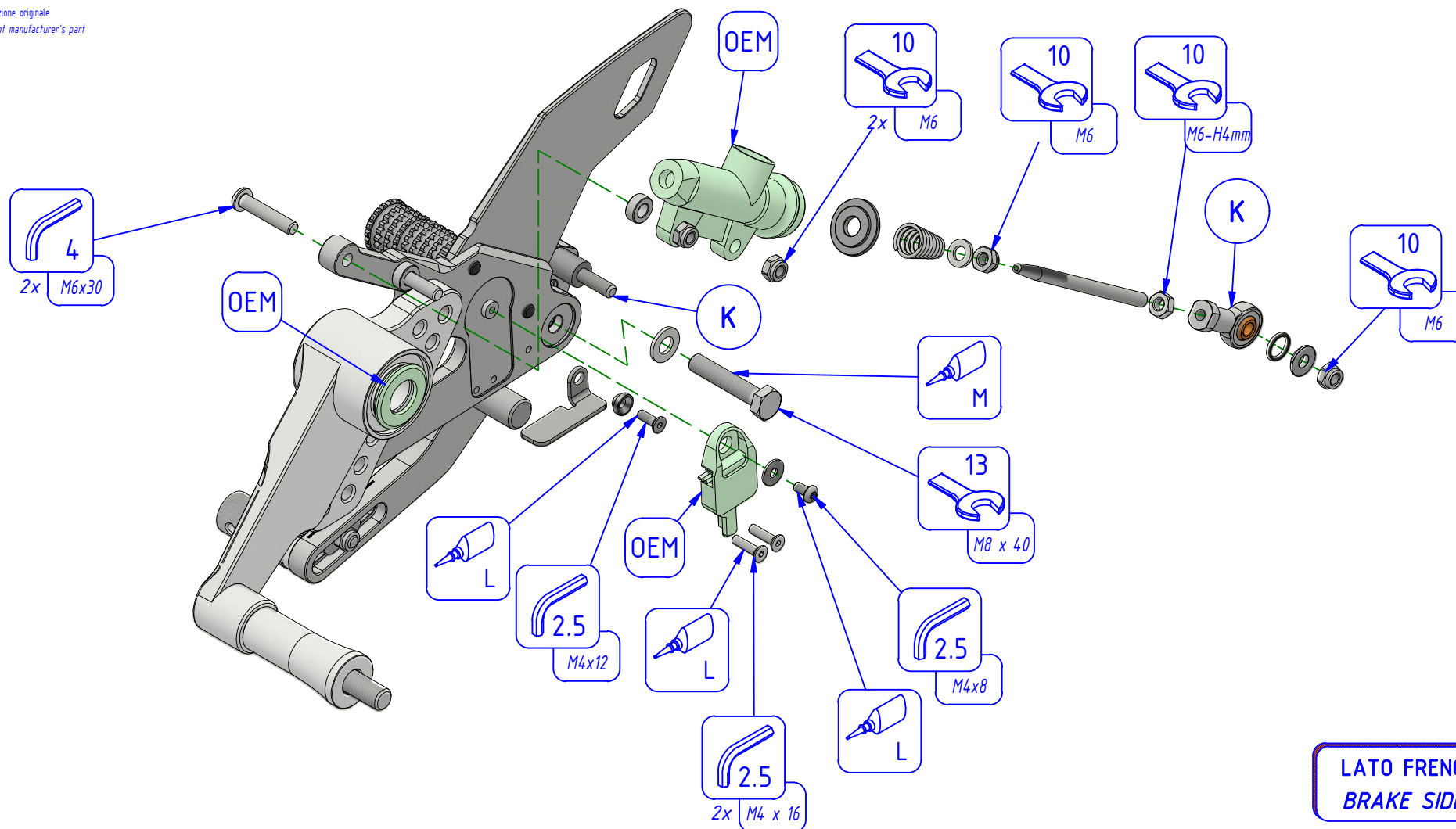
LEGENDA / LEGEND



Bloccare con frenafilletti: L= Leggera - M= Media - S= Forte
Lock with the threadlocker: L= Light - M= Medium - S= Strong



Parte della dotazione originale
Original equipment manufacturer's part



CNC RACING ISTRUZIONI INSTRUCTIONS **PE507**

MANUTENZIONE E PULIZIA: AVVERTENZA - MAINTENANCE AND CLEANING: WARNING

PARTI ANODIZZATE e/o LEXAN: NON USARE sgrassatori a base acida o alcalina. Usare saponi neutri. Lavare a moto fredda, mai calda. No idropulitrice.
ANODIZED and / or LEXAN PARTS: DO NOT USE acid or alkaline based degreasers. Use neutral soaps. Wash on a cold bike, never hot. No pressure washer.

Rev. 00/00

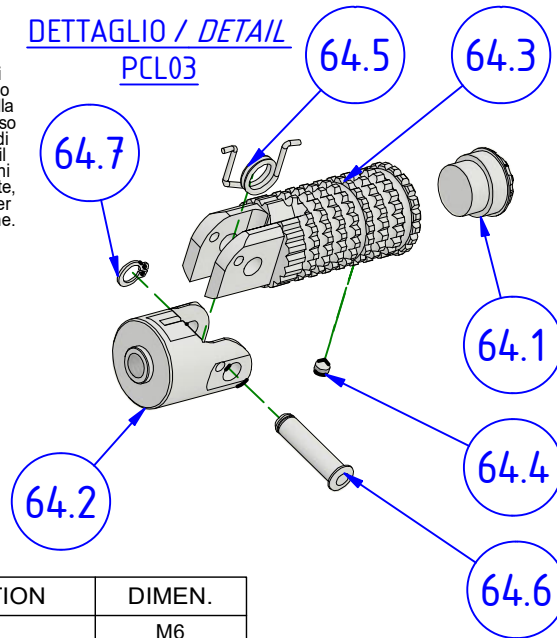
• ITA CNC RACING si riserva il diritto, a sua esclusiva discrezione, di apportare modifiche al prodotto e a queste informazioni in qualsiasi momento e senza preavviso.

Usi dei Prodotti, precauzioni d'uso ed esclusione di responsabilità.
I Prodotti oggetto del contratto di compravendita concluso tra le parti e, in generale, tutti i Prodotti realizzati e/o commercializzati dal Venditore sono prodotti destinati all'uso agonistico ed esclusivamente su spazi privati. L'eventuale utilizzo dei Prodotti su motocicli destinati alla circolazione su strada pubblica richiede necessariamente la preventiva immatricolazione presso gli uffici competenti. Il Cliente, con l'accettazione delle presenti Condizioni di Vendita, dichiara di bene conoscere le circostanze di cui sopra, di accettarle espressamente e di aver compreso il rischio che rappresenta contravvenire alle precauzioni sopra rappresentate. Il Venditore, in ogni caso, ove il cliente dovesse contravvenire alle precauzioni d'uso dei Prodotti sopra rappresentate, utilizzando i Prodotti per un uso diverso da quello agonistico, declina ogni responsabilità per qualsiasi fatto e/o danno dovesse derivare al Cliente a qualsiasi titolo e per qualsiasi ragione.

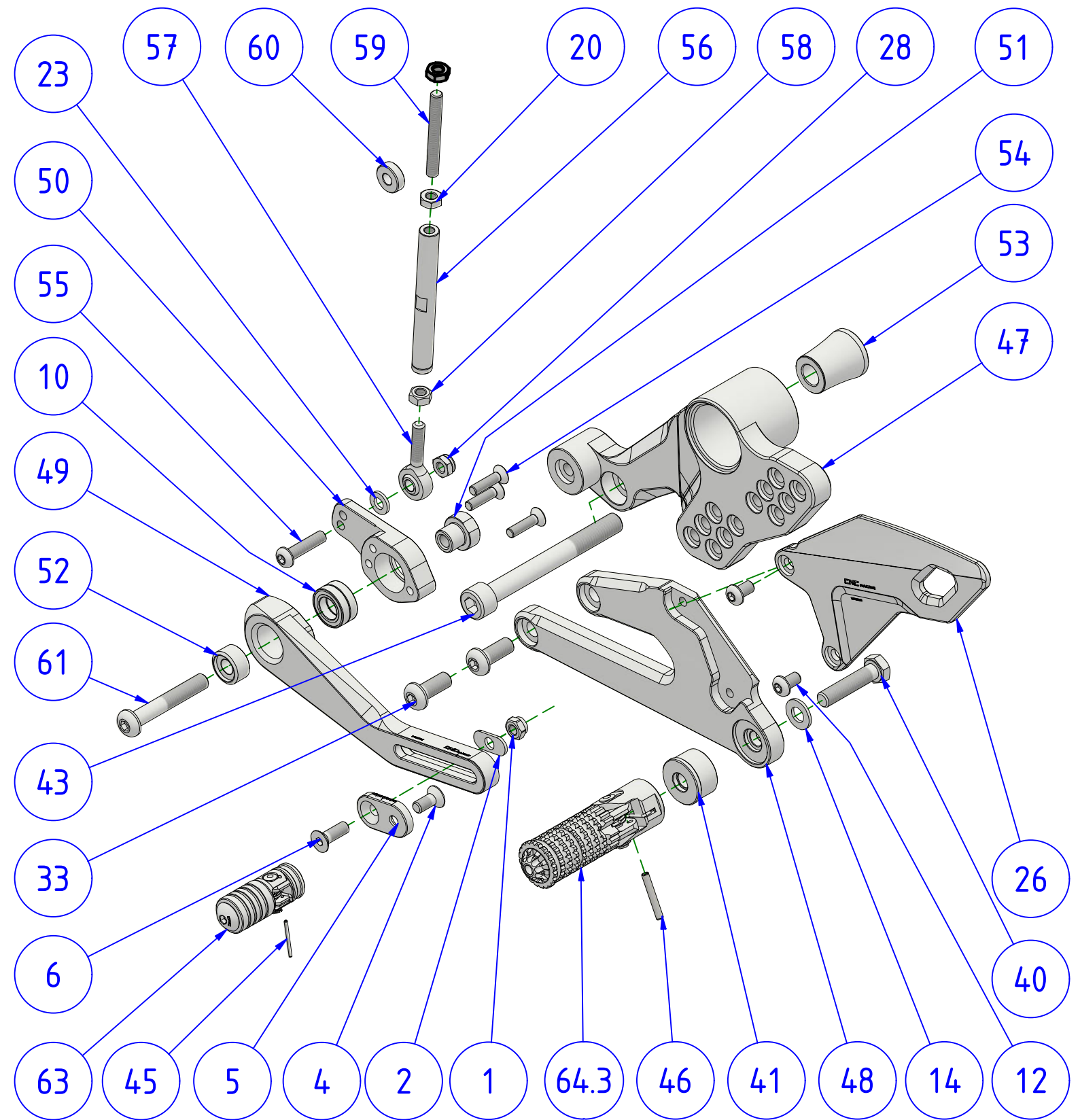
• ENG CNC RACING reserves the right, in its sole discretion, to modify the product and this information at any time without prior notice.

Use of the Products, usage precautions and disclaimer.
The Products covered by the purchase/sales contract concluded between the parties and in general, all the Products manufactured and/or marketed by the Vendor are products intended for competitive use exclusively in private spaces. Any use of the Products on motor vehicles intended to be used on public roads requires prior registration with the competent authorities. By accepting these Conditions of Sale, the Customer declares to be well aware of the above circumstances, to expressly accept them and to have understood the risk involved in violating the precautions indicated above. In any case, should the Customer violate the precautions regarding the use of the Products indicated above, by using the Products for a use other than racing, the Vendor declines any liability for anything that might happen to the Customer for any reason whatsoever.

DETTAGLIO / DETAIL
PCL03



| POS. | QT. | COD. | DESCRIZIONE | DESCRIPTION | DIMEN. |
|------|-----|-------------|---------------------|-------------------|----------|
| 1 | 1 | YC027040012 | DADO | NUT | M6 |
| 2 | 1 | YP001353040 | PIASTRINA | PLATE | |
| 4 | 1 | YC012040522 | VITE | SCREW | M6x14 |
| 5 | 1 | YP000496010 | SLITTA | SLED | |
| 6 | 1 | YC012040822 | VITE | SCREW | M6x18 |
| 10 | 2 | YC131618014 | CUSCINETTO | BEARING | |
| 12 | 2 | YC013040323 | VITE | SCREW | M6x10 |
| 14 | 1 | YC051060102 | ROSETTA | WASHER | |
| 20 | 2 | YC021040312 | DADO | NUT | M6-H4mm |
| 23 | 1 | YC051040102 | ROSETTA | WASHER | |
| 26 | 1 | YP001299010 | PARATACCO | HEEL GUARD | |
| 28 | 1 | YC022040312 | DADO | NUT | M6 |
| 33 | 2 | YC013060922 | VITE | SCREW | M8x20 |
| 40 | 1 | YC014061212 | VITE | SCREW | M8x35 |
| 41 | 1 | YP001746010 | DISTANZIALE | SPACER | |
| 43 | 1 | YC011072312 | VITE | SCREW | M10x90 |
| 45 | 1 | YC153021000 | SPINA | PIN | |
| 46 | 1 | YC153051200 | SPINA | PIN | |
| 47 | 1 | YP001739010 | PIASTRA PEDANA LC | REARSET PLATE LH | |
| 48 | 1 | YP001741010 | SUPP. POGGIAP. SX | FOOTPEG HOLDER LH | |
| 49 | 1 | YP001743010 | LEVA CAMBIO | SHIFT LEVER | |
| 50 | 1 | YP001744010 | LEVETTA REGOLATRICE | CONTROL LEVER | |
| 51 | 1 | YP001542070 | PERNO SPECIALE | SPRCIAL PIN | |
| 52 | 1 | YP001652010 | DISTANZIALE | SPACER | |
| 53 | 1 | YP001842010 | DISTANZIALE | SPACER | |
| 54 | 3 | YC012030922 | VITE | SCREW | M5x20 |
| 55 | 1 | YC013041022 | VITE | SCREW | M6x25 |
| 56 | 1 | YP001878010 | ASTA | ROD | |
| 57 | 1 | YC136060301 | SNODO SFERICO | BALL JOINT | M6 SX |
| 58 | 1 | YC021040222 | DADO | NUT | M6 SX |
| 59 | 1 | YC017041755 | VITE | SCREW | M6 x 50 |
| 60 | 1 | YP000507010 | DISTANZIALE | SPACER | 6x15-H5 |
| 61 | 1 | YC013061522 | VITE | SCREW | M8x50 |
| 63 | 1 | RP9L5 | PUNT. SNODATO LC | FOLDING LEVER PEG | |
| 64 | 1 | PCL03 | POGGIAPIEDE | FOOTPEG | |
| 64.1 | 1 | YP000527010 | TERMINALE | TERMINATION | |
| 64.2 | 1 | YP000713010 | ATTACCO | CONNECTION | |
| 64.3 | 1 | YP000694010 | POGGIAPIEDE | FOOT PEG | |
| 64.4 | 1 | YC017020246 | VITE | SCREW | M4x4 |
| 64.5 | 1 | YC073010311 | MOLLA | SPRING | |
| 64.6 | 1 | YP000506100 | PERNO | PIN | |
| 64.7 | 1 | YC041040120 | ANELLO SEEGER | CIRCLIP | 6 x 0.70 |



ATTENZIONE Il montaggio del prodotto deve essere eseguito da personale specializzato.
WARNING The mounting of the product it must be realized from skilled personnel.

Immagini usate a fini esclusivamente illustrativi
Images used for illustrative purposes only

LEGENDA / LEGEND

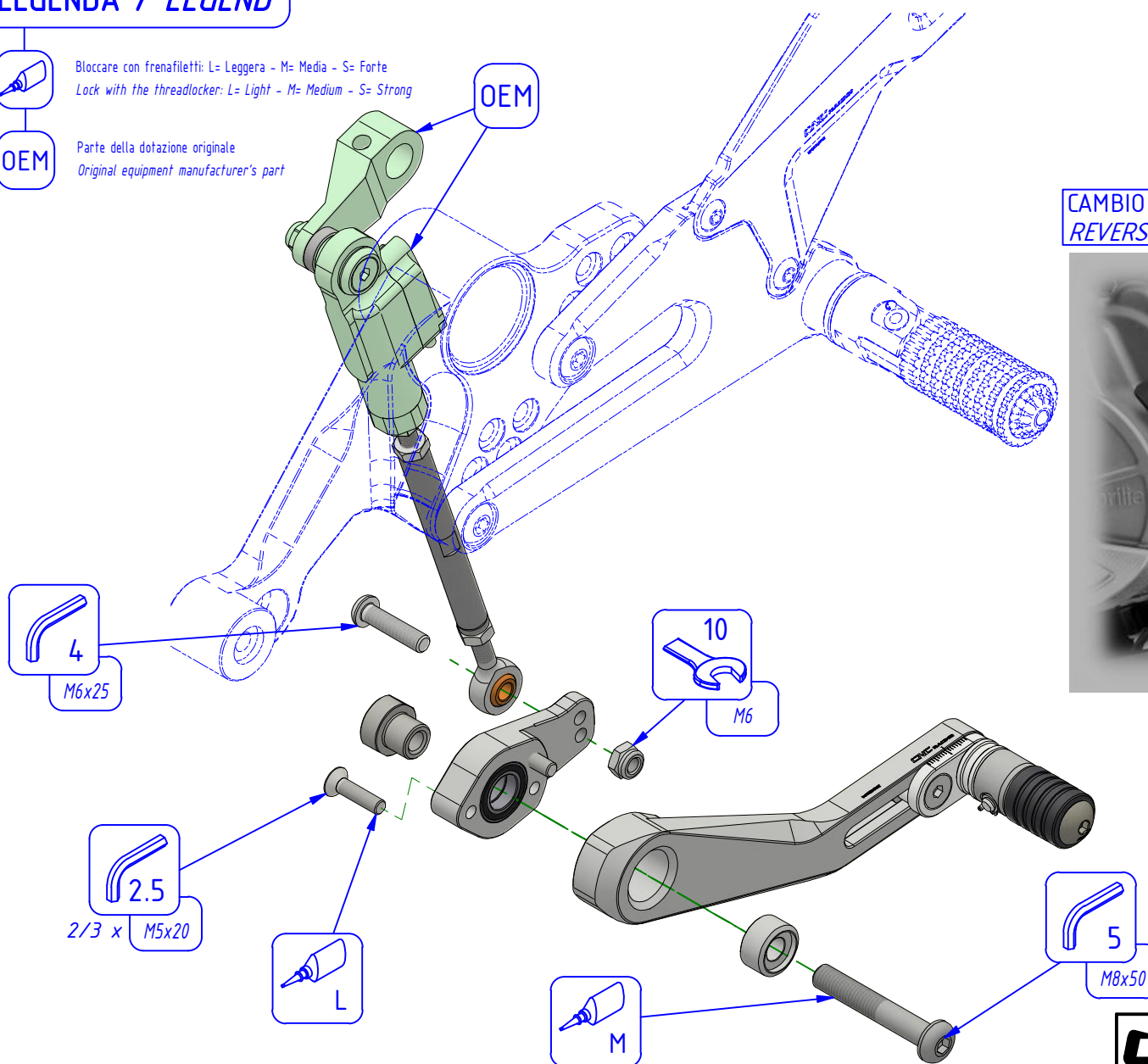


Bloccare con frenafilletti: L= Leggera - M= Media - S= Forte
Lock with the threadlocker: L= Light - M= Medium - S= Strong

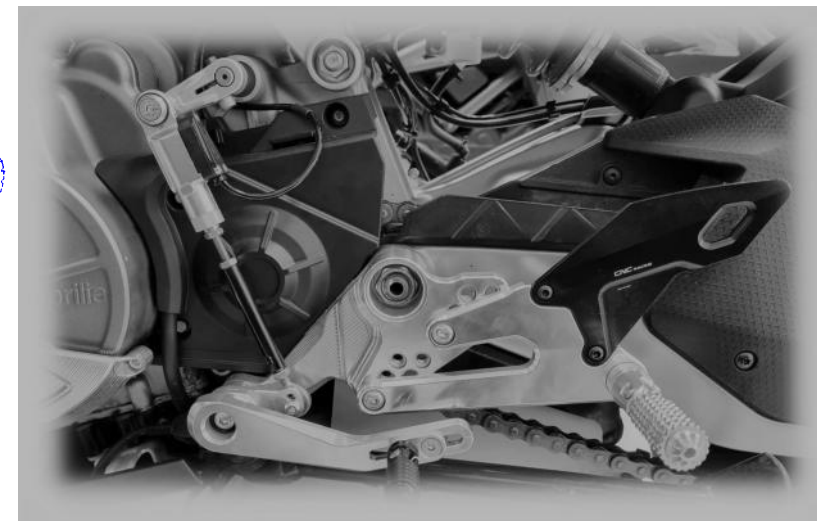


Parte della dotazione originale
Original equipment manufacturer's part

LATO CAMBIO
SHIFT SIDE



CAMBIO ROVESCIO
REVERSE SHIFT



CNC RACING ISTRUZIONI INSTRUCTIONS **PE507**

MANUTENZIONE E PULIZIA: AVVERTENZA - MAINTENANCE AND CLEANING: WARNING

PARTI ANODIZZATE e/o LEXAN: NON USARE sgrassatori a base acida o alcalina. Usare saponi neutri. Lavare a moto fredda, mai calda. No idropulitrice.
ANODIZED and / or LEXAN PARTS: DO NOT USE acid or alkaline based degreasers. Use neutral soaps. Wash on a cold bike, never hot. No pressure washer.

Rev. 00/00